

中国科学技术大学

2016 – 2017 学年第一学期期末考试答案

考试科目: 力学

得分: _____

学生所在学院: _____ 姓名: _____ 学号: _____

说明: 本次考试为半开卷考试。解题过程需要给出适当的说明。涉及到计算题如没有计算器可以估算。

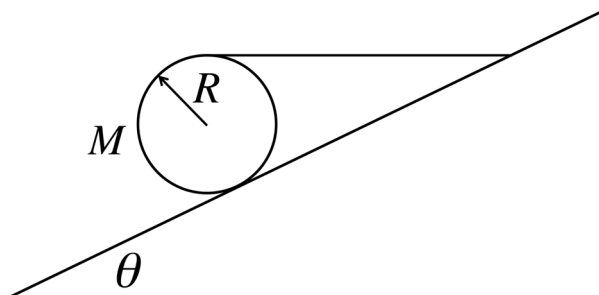
一、一弹簧的自然长度为 l , 弹性系数为 k 。将其沿竖直方向放置, 当其处于自然状态时, 固定其上下两端。然后将其截成长度为 l_1 和 l_2 的两段 ($l=l_1+l_2$), 并令 $l_1=2l_2$, 把质量为 m 的小球固定在两段弹簧之间让它做竖直方向的振动, 求系统振动周期。弹簧质量和小球体积可忽略。(20 分)

二、微波检测器安装在湖滨高出水面 h 处, 当一颗发射波长 λ 单色微波的射电星体徐徐自地平线升起时, 检测器指示一系列讯号强度极大和极小变化。写出当第一个极大出现时, 射电星体相对地平线的仰角 θ 与 h 及 λ 的关系。提示: 微波在水面反射时会有半波损失, 即相位突变 π 。(10 分)

三、半径为 r 的实心均匀球, 自固定不动的半径为 R 的半球的顶端由静止受微小扰动而开始滚下。为了保证在 $\theta \leq 45^\circ$ 的范围内作无滑动滚动, 试问摩擦系数至少应为多少? (20 分)

四、一桶形容器, 高度为 H , 横截面积为 S , 顶部开口和大气相通。桶内装满水, 桶底部开一小口, 有效面积为 A ($A \ll S$)。求 (1) 当桶内水的高度为 h 时, 从小口流出的水的流速; (2) 初始时, 桶内盛满水, $t=0$ 时刻, 从底部小口开始放水, 写出水面高度 h 随时间变化的函数。(15 分)

五、如图所示, 一质量为 $M=5.0\text{kg}$, 半径为 $R=0.1\text{m}$ 的均匀球体被一根细线沿水平方向固定在倾角 $\theta=30^\circ$ 的斜面上。求 (1) 细线上的拉力; (2) 球体对斜面的正压力; (3) 斜面对球体的摩擦力。(10 分)



六、 一艘静止驱逐舰上的声呐发射出频率为 40MHZ 的声波，而接收到的从其正下方的潜艇反射回来的声波频率为 39.96MHZ 。海水中声速为 $1.53\text{km}\cdot\text{s}^{-1}$ ，求该潜艇的垂直运动速率。（10分）

七、 一高速列车以 $0.6c$ 的速率沿平直轨道运行，车上有甲、乙二人，甲在车厢后部，乙在车厢前部，相距 10 米。当列车经过一站台时，站台上的人突然看到甲先向乙开枪，过了 $1.25\times 10^{-8}\text{s}$ 后，乙又向甲开枪。因而站台上的人作证说，是甲挑起了枪战。假如你正在这节车厢中，你会怎样说？（15分）

中国科学技术大学

2016 – 2017 学年第一学期期末考试答案

考试科目: 力学 得分: _____

学生所在学院: _____ 姓名: _____ 学号: _____

说明: 本次考试为半开卷考试。解题过程需要给出适当的说明。涉及到计算题如没有计算器可以估算。

一、 一弹簧的自然长度为 l , 弹性系数为 k 。将其沿竖直方向放置, 当其处于自然状态时, 固定其上下两端。然后将其截成长度为 l_1 和 l_2 的两段 ($l=l_1+l_2$), 并令 $l_1=2l_2$, 把质量为 m 的小球固定在两段弹簧之间让它做竖直方向的振动, 求系统振动周期。弹簧质量和小球体积可忽略。(20 分)

解答: 截断之后, 长度为 l_1 的一段弹性系数为 $1.5k$, 长度为 l_2 的一段弹性系数为 $3k$ 。

设小球接入之后, 受力平衡时, l_1 段拉长 x_0 , l_2 段压缩 x_0 , $1.5k \cdot x_0 + 3k \cdot x_0 = mg$

当小球 m 偏离平衡位置 x 时, 受力为 $F = -1.5kx - 3kx = -4.5kx = m \frac{d^2x}{dt^2}$

即: $\frac{d^2x}{dt^2} + \frac{9k}{2m}x = 0$, 系统振动角频率为 $\omega = \sqrt{\frac{9k}{2m}}$, 振动周期为 $T = 2\pi \sqrt{\frac{2m}{9k}}$

二、 微波检测器安装在湖滨高出水面 h 处, 当一颗发射波长 λ 单色微波的射电星体徐徐自地平线升起时, 检测器指示一系列讯号强度极大和极小变化。写出当第一个极大出现时, 射电星体相对地平线的仰角 θ 与 h 及 λ 的关系。提示: 微波在水面反射时会有半波损失, 即相位突变 π 。(10 分)

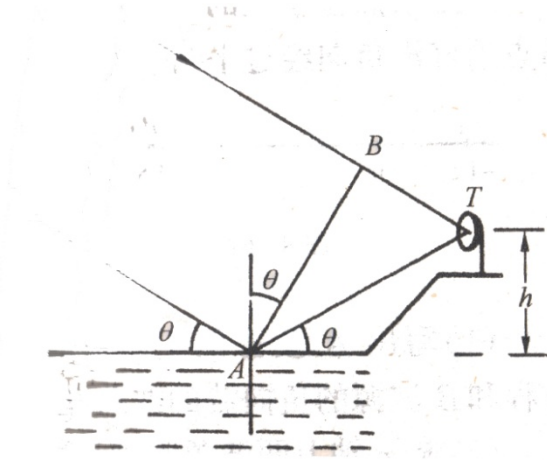
解答: 射电星体离检测器甚远, 故直接射到检测器的微波与投射到湖面上的波射线是平行的; 传到检测器的两列波 (其中一列波从湖面反射) 是相干波。

如图, 写出两列波传到检测器处的波程差, 有 $\delta = AT - BT + \frac{\lambda}{2}$

当检测器指示第一个极大讯号时, 应 $2h \sin \theta + \frac{\lambda}{2} = \lambda$

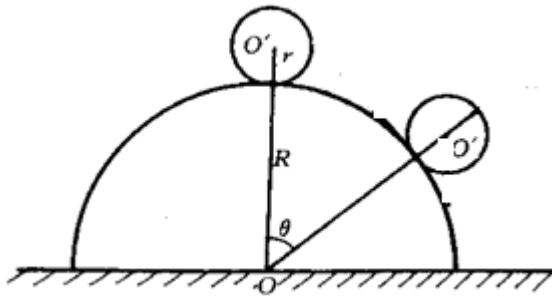
装订线 答题时不要超过此线

所以, $\theta = \sin^{-1} \frac{\lambda}{4h}$



三、 半径为 r 的实心均匀球, 自固定不动的半径为 R 的半球的顶端由静止受微小扰动而开始滚下。为了保证在 $\theta \leq 45^\circ$ 的范围内作无滑动滚动, 试问摩擦系数至少应为多少? (20 分)

解答: 设小球的质量为 m , 小球受重力 $G=mg$, 支持力 N 和摩擦力 f 的作用。由质



心运动定理, 有:

$$mg \sin \theta - f = ma_t = m \frac{dv_c}{dt}$$

$$mg \cos \theta - N = ma_n = m \frac{v_c^2}{R+r}$$

由转动定律, 有: $f \times r = I \frac{d\omega}{dt}$

由无滑动条件, 有: $v_c = r\omega$

取小球和地球为研究对象, 小球做无滑动滚动, 静摩擦力不做功, 因此系统的机械能守恒, 取半球底面的势能为零。

$$mg(R+r) = mg(R+r) \cos \theta + \frac{1}{2} m v_c^2 + \frac{1}{2} I \omega^2$$

由以上五式联立解得:

$$N = mg \left(\frac{17}{7} \cos \theta - \frac{10}{7} \right)$$

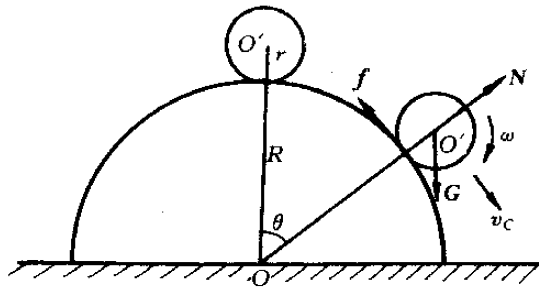
$$f = \frac{2}{7}mg\sin\theta$$

小球做无滑动滚动，静摩擦力的要求是 $f \leq \mu N$ ，故

$$\frac{2}{7}mg\sin\theta \leq \mu mg\left(\frac{17}{7}\cos\theta - \frac{10}{7}\right)$$

对摩擦系数的要求是：
$$\mu \geq \frac{2\sin\theta}{17\cos\theta - 10}$$

代入数值，当 $\theta \leq 45^\circ$ 时，要求 $\mu \geq 0.7$



四、一桶形容器，高度为 H ，横截面积为 S ，顶部开口和大气相通。桶内装满水，桶底部开一小口，有效面积为 A ($A \ll S$)。求 (1) 当桶内水的高度为 h 时，从小口流出的水的流速；(2) 初始时，桶内盛满水， $t=0$ 时刻，从底部小口开始放水，写出水面高度 h 随时间变化的函数。(15 分)

解答：(1) 取一根从水面到小口的流线，由于大桶的横截面积远大于小口，在水面一端的速度几乎为零。此流线两端的压强均为大气压 p_0 。根据伯努利方程，有：

$$p_0 + \rho gh = p_0 + \frac{1}{2}\rho v^2$$

解得生啤离开小口的流速为 $v = \sqrt{2gh}$

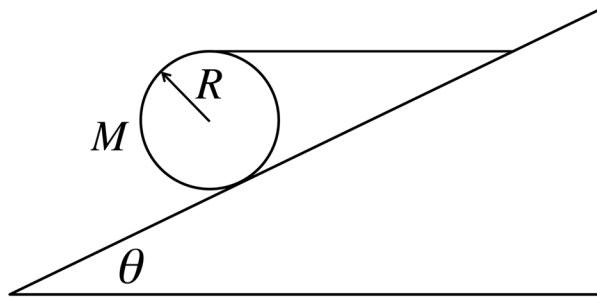
(2) 在 Δt 时间内，从小口流出的水质量等于桶中水的减少量，即：
$$\rho(vA\Delta t) = -\rho(S\Delta h)$$
，假设水不可压缩，当 Δt 趋向于 0 时，有：

$$\frac{dh}{dt} = -\frac{A}{S}v = -\frac{A}{S}\sqrt{2gh}$$

积分：
$$\int_H^h \frac{dh}{\sqrt{2gh}} = -\int_0^t \frac{A}{S} dt$$

可得：
$$h = \left(\sqrt{H} - \frac{A}{S}\sqrt{\frac{g}{2}}t\right)^2$$

五、如图所示，一质量为 $M=5.0\text{kg}$ ，半径为 $R=0.1\text{m}$ 的均匀球体被一根细线沿水平方向固定在倾角 $\theta=30^\circ$ 的斜面上。求 (1) 细线上的拉力；(2) 球体对斜面的正压力；(3) 斜面对球体的摩擦力。(10 分)



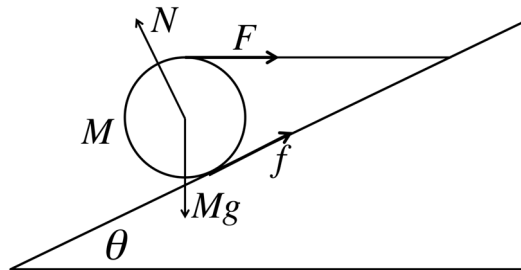
解：球体的受力分析如图所示，以球体的质心 O 为坐标原点建立坐标系，并以 O 点为参考点讨论动量矩。根据球体的平衡条件：

$$F + f \cos \theta = N \sin \theta$$

$$N \cos \theta + f \sin \theta = Mg$$

$$\vec{F} \times \vec{r} = \vec{f} \times \vec{r}$$

代入数值，解以上三式，得：绳上张力 $F = 13N$ ，沿绳方向；
球体对斜面正压力 $N = 49N$ ，方向垂直于斜面向下；
斜面对球体的摩擦力 $f = 13N$ ，方向沿斜面向上。



六、一艘静止驱逐舰上的声呐发射出频率为 $40MHz$ 的声波，而接收到的从其正下方的潜艇反射回来的声波频率为 $39.96MHz$ 。海水中声速为 $1.53km \cdot s^{-1}$ ，求该潜艇的垂直运动速率。（10分）

解答：驱逐舰发出声波到潜艇接收到声波，为声源静止、观察者运动的情况，潜艇接收到的声波频率为： $f' = \frac{V+u}{V} f$

潜艇反射声波被驱逐舰声呐接收到，是声源运动、观察者静止的情况，声呐接收到的声波频率为： $f'' = \frac{V}{V-u} f' = \frac{V+u}{V-u} f$

可解得潜艇垂直运动速率： $u = \frac{f'' - f}{f'' + f} V = -0.77m \cdot s^{-1}$

负号表示潜艇向着远离驱逐舰的方向运动，即垂直向下运动。

七、一高速列车以 $0.6c$ 的速率沿平直轨道运行，车上有甲、乙二人，甲在车厢后部，乙在车厢前部，相距 10 米。当列车经过一站台时，站台上的人突然看到甲先向乙开枪，过了 $1.25 \times 10^{-8}s$ 后，乙又向甲开枪。因而站台上的人作证说，是甲挑起了枪战。假如你正在这节车厢中，你会怎么说？（15分）

解：K系相对于站台静止，K'系相对于列车静止且原点位于甲的位置

则在K'系中 $x'_A = 0, x'_B = 10m$

在K系中，甲、乙开枪事件所发生的时刻分别为

$$t_A = \frac{t'_A + \frac{v}{c^2} x'_A}{\sqrt{1 - v^2/c^2}}, \quad t_B = \frac{t'_B + \frac{v}{c^2} x'_B}{\sqrt{1 - v^2/c^2}}$$

由题意可知 $\Delta t = t_B - t_A = 12.5 \times 10^{-9} s$

$$\text{即 } \Delta t = \frac{(t'_B - t'_A) + \frac{v}{c^2} (x'_B - x'_A)}{\sqrt{1 - v^2/c^2}}$$

代入数值可解出 $t'_B - t'_A = -1.0 \times 10^{-8} s$

即在车厢中的人看到乙先开枪，10 毫微秒之后甲再开枪。