

中国科学技术大学

2018 - 2019 学年第二学期考试试卷

考试科目：电 子 电 路

得分：_____

系 别：_____

姓名：_____ 学号：_____

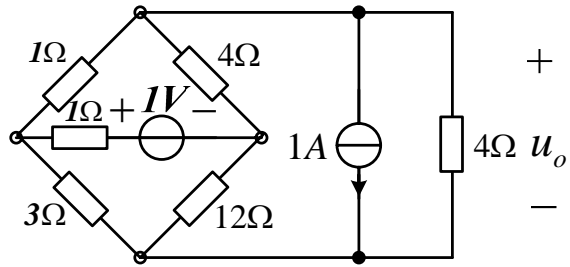
所有答案都写在试卷上，如果正面篇幅不够，则注明并写在卷子背面。

一、单项选择题。（10×2'，请将选择题答案写在下面的选择题答题框内。）

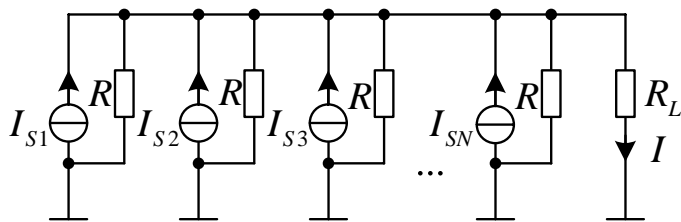
No1	No2	No3	No4	No5
No6	No7	No8	No9	No10

1. 自然界的信号如温度，湿度等都是：_____
 - A. 模拟信号
 - B. 数字信号
 - C. 离散信号
 - D. 电压信号
2. 有源线性单口网络对外做功能力取决于：_____
 - A. 开路电压
 - B. 短路电流
 - C. 内阻
 - D. 不确定
3. 二极管发生齐纳击穿时，PN 结中的大量载流子来自于：_____
 - A. 杂质元素离子
 - B. 碰撞出的最外层电子
 - C. 电离效应
 - D 以上都不是
4. 线性放大的晶体管，调高电源电压，此时输出信号随输入信号增加将率先：_____
 - A. 饱和失真
 - B. 截止失真
 - C. 线性放大
 - D. 以上都不是
5. 晶体管放大电路中，基极和发射极上的电压信号：_____
 - A. 近似相等
 - B. 约为 0.7V
 - C. 取决于放大组态
 - D. 以上都不是
6. 要对输入信号同相放大，应采用何种组态场效应管放大电路：_____
 - A. 共栅极
 - B. 共漏极
 - C. 共源极
 - D. 以上都不是
7. 放大电路级联后，其带宽将：_____
 - A. 变小
 - B. 变大
 - C. 不变
 - D. 不确定
8. 负反馈放大电路中，输入端想要从信号源获得更多的电流，应接入何种负反馈：_____
 - A. 电流
 - B. 电压
 - C. 串联
 - D. 并联
9. 单端输出的差动放大电路的共模抑制比取决于哪一参数：_____
 - A. R_C
 - B. R_B
 - C. R_E
 - D. Q 点
10. 非线性工作的理想运放，其输出阻抗为：_____
 - A. 0
 - B. 无穷大
 - C. 由电路结构决定
 - D. 不确定

二、求 u_o 。(10'))

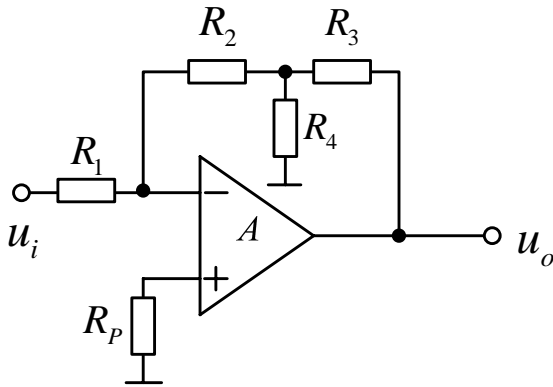


三、下图电路中，求 I 。(10'。)

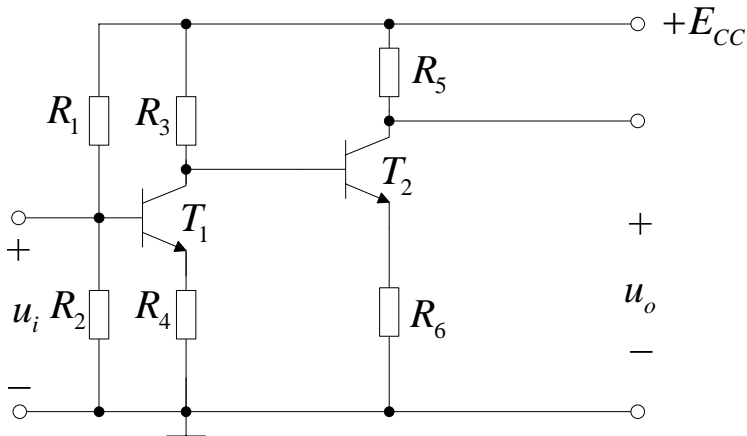


姓名:_____ 学号:_____

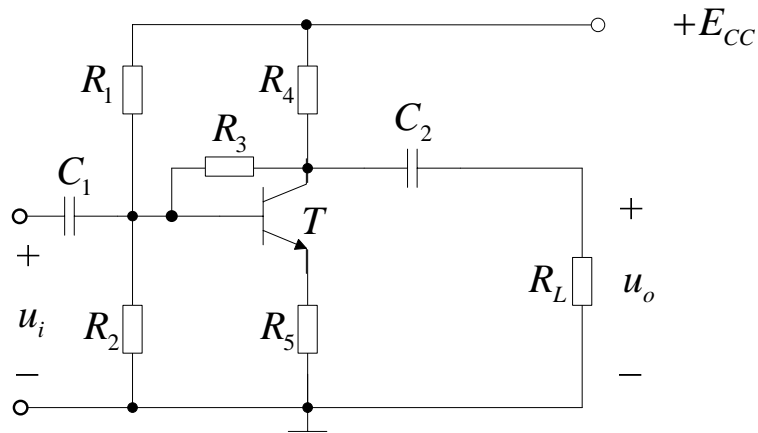
四、求 u_o 。(10')



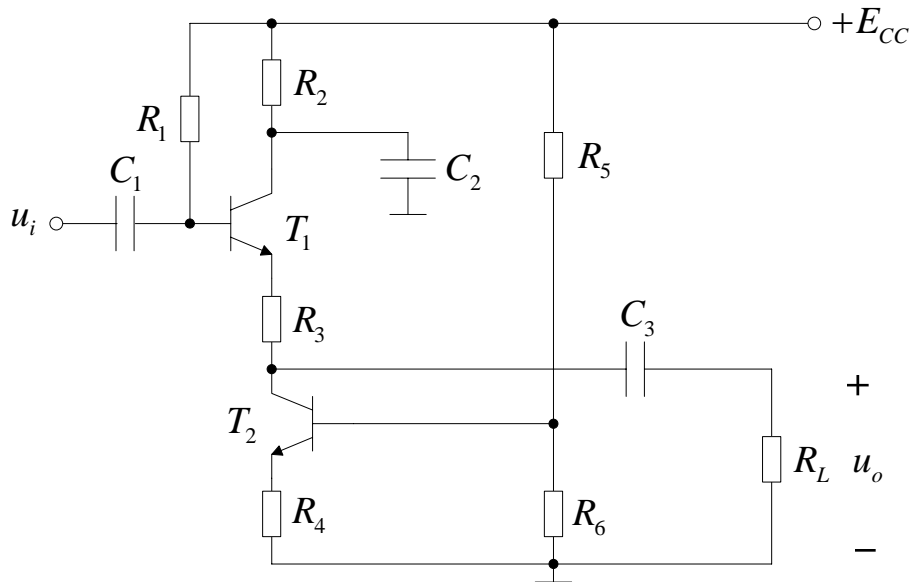
五、下图所示三极管放大电路中，试求该电路的 A_{um}, r_i, r_o 。(10'，写出推导过程。)



六、试计算 $A_{uuf} \triangleq \frac{u_o}{u_i}$, r_{if} , r_{of} 。(10')

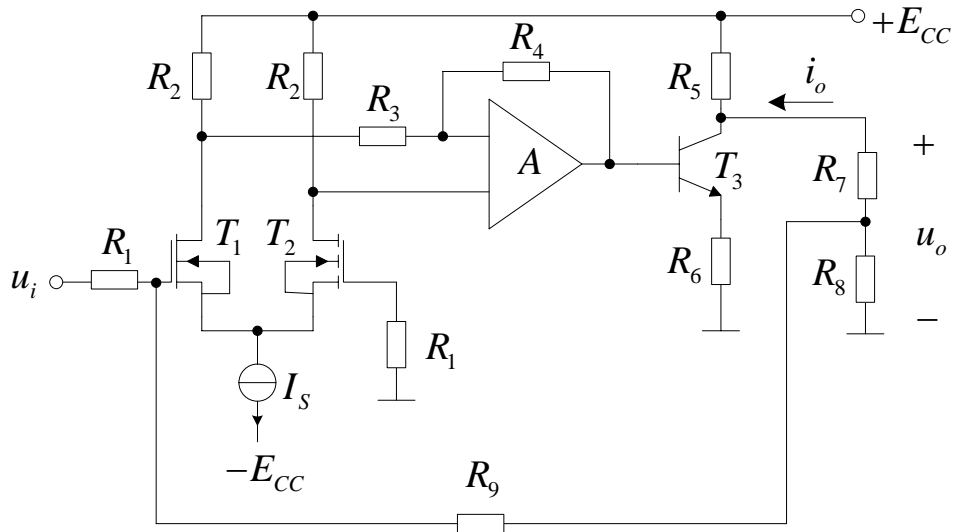


七、下图所示放大电路，求 A_{uu} 。(10')



姓名: _____ 学号: _____

八、将负反馈放大电路补充完整，指出反馈组态并求深度负反馈条件下的 $A_{uuf} \triangleq \frac{u_o}{u_i}$ 。(10')



九、可否联接节点①、②、③使电路自激振荡？若能振荡试说出其工作原理、振荡类型并写出振荡的频率；如果不能请说明原因。(10')

