

中国科学技术大学

2017-2018 学年第一 学期考试试卷

考试科目: 数字逻辑电路 得分: _____

学生所在院系: _____ 姓名: _____ 学号: _____

一、简答题 (每题 8 分, 共 40 分)

1. 用卡诺图求逻辑函数 $Y(A, B, C, D) = \sum m(2, 3, 4, 5, 6, 7, 12, 13) + d(10, 14, 15)$ 的最简与或式和最简与或非式。

2. 电路如图 1-1(a)所示。试对应图 1-1(b)所示时钟信号 CLK 和输入 A 的波形, 画出 Q_1 、 Q_2 和输出 Y 的波形, 设触发器的初始状态均为 0。

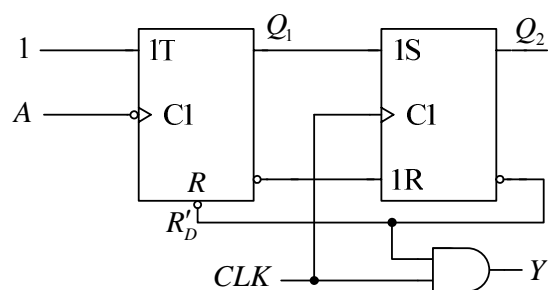


图 1-1 (a)

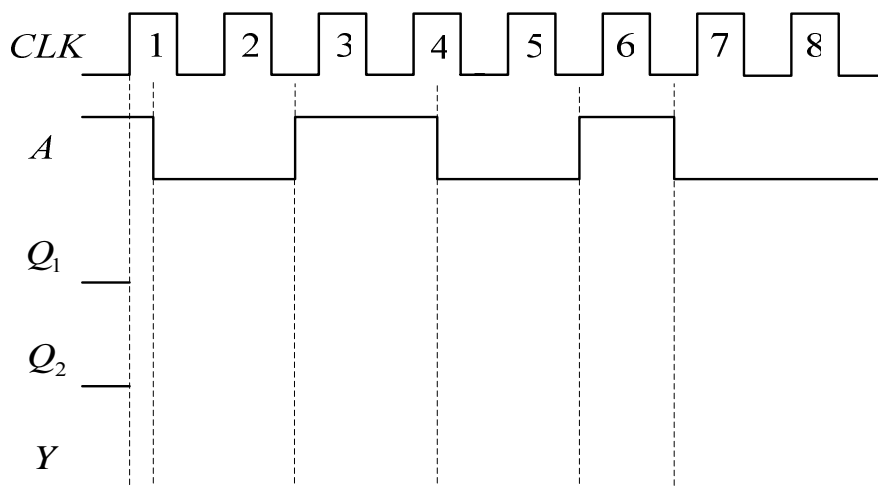


图 1-1 (b)

3. 图 1-2 中门电路均为 CMOS 逻辑门，分别写出输出 Y_1 和 Y_2 的逻辑函数式。

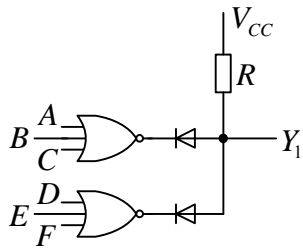


图 1-2 (a)

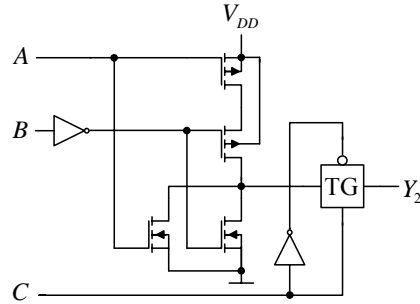


图 1-2 (b)

4. 74HC191 是同步十六进制加/减计数器，将 74HC191 设计成十二进制减法计数器，标出借位输出端。74HC191 的功能表和框图见表 1-1 和图 1-3。

CLK	S'	LD'	U'/D	工作状态
×	1	1	×	保持
×	×	0	×	预置数（异步）
↑	0	1	0	加法计数
↑	0	1	1	减法计数

表 1-1

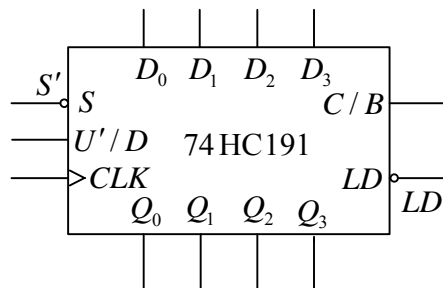


图 1-3

5. 图 1-4 是某 PROM 电路编程后的点阵图。(1) 列出数据表；(2) 若把地址 A_1, A_0 看作输入，数据 D_3, D_2, D_1, D_0 作为输出，分别写出 D_3, D_2, D_1, D_0 的表达式。

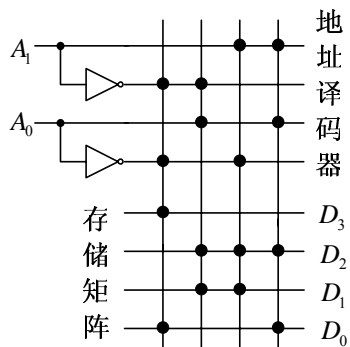


图 1-4

二、组合电路分析与设计（每题 10 分，共 20 分）

1. 电路如图 2-1 所示，（1）写出输出的逻辑函数式；（2）列出真值表，说明电路的逻辑功能。

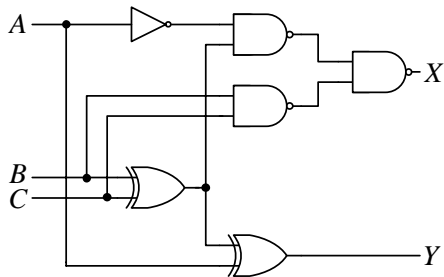


图 2-1

2. 用 4 选 1 数据选择器设计一个组合电路。输入 ABC 为 3 位二进制数，当输入能被 3 整除时输出 $Z=1$ ，否则 $Z=0$ 。数据选择器的功能表和框图见表 2-1 和图 2-2。

（注：0 可被任何数整除）

S'	A_1	A_0	Y
1	×	×	0
0	0	0	D_0
0	0	1	D_1
0	1	0	D_2
0	1	1	D_3

表 2-1

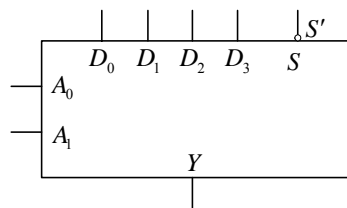


图 2-2

三、时序电路分析与设计（每题 15 分，共 30 分）

1. 分析图 3-1 所示时序逻辑电路，写出电路的驱动方程和状态方程，列出状态转换表，画出状态转换图，检查电路能否自启动，说明电路的功能。

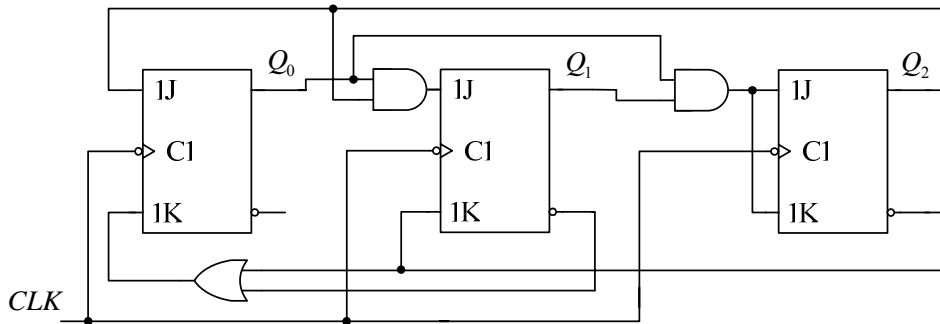


图 3-1

2. 用上升沿触发的 D 触发器和门电路设计一个可控计数器, A 是控制端, Y 是输出端。当 $A=0$ 时状态转换图如图 3-2(a)所示, 当 $A=1$ 时状态转换图如图 3-2(b)所示。

(1) 求电路的状态方程、输出方程和驱动方程; (2) 画出逻辑图。

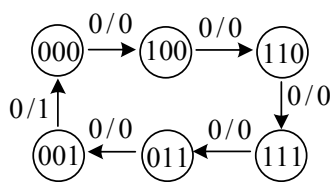


图 3-2(a)

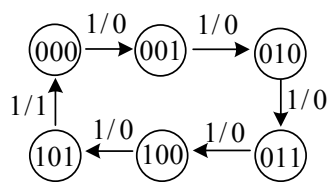
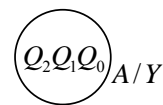


图 3-2(b)



装订线 答题时不要超过此线

四、脉冲电路分析（10分）

电路如图 4-1(a)所示，(1) 已知 v_I 的波形如图 4-1(b) 所示，求 v_{O1} 输出脉冲的宽度并画出 v_{O1} 的波形；(2) 若 555 定时器输出的高电平为 14V，输出电阻可忽略不计，求 v_{O1} 为高电平时 v_{O2} 输出波形的周期。

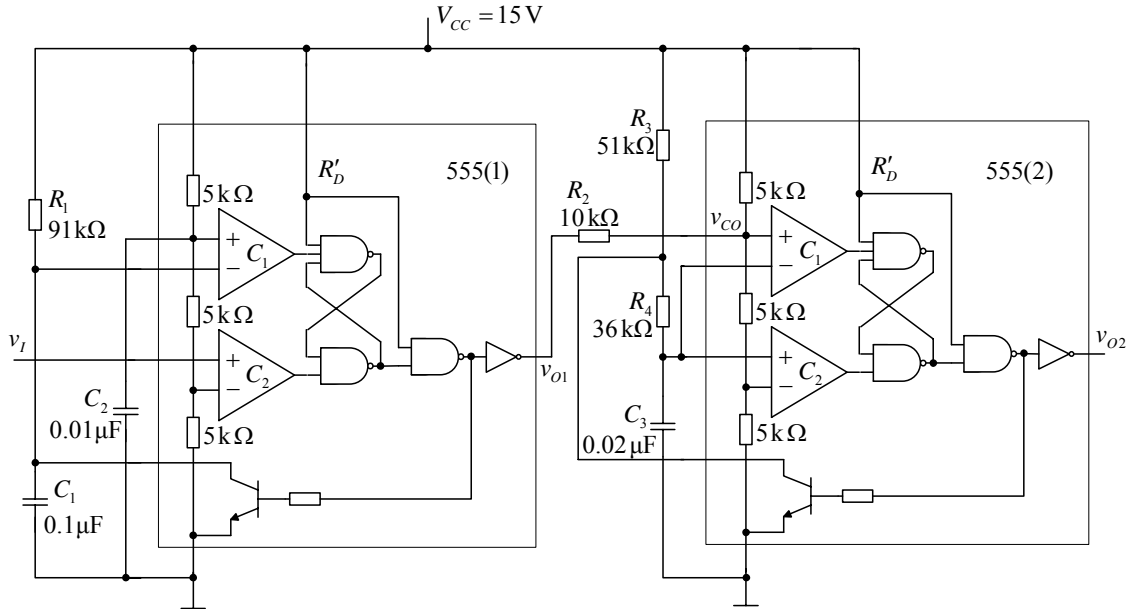


图 4-1(a)

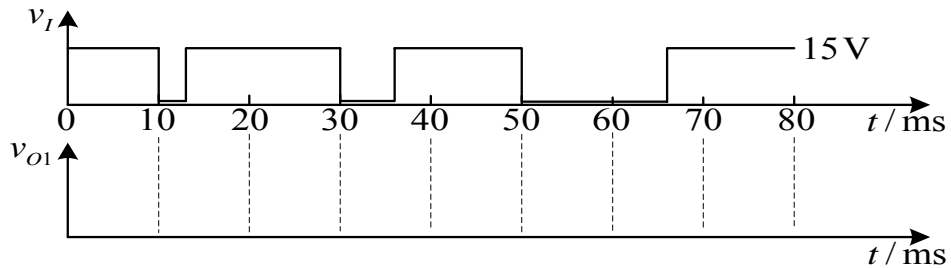


图 4-1(b)